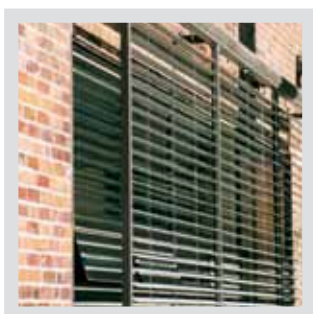
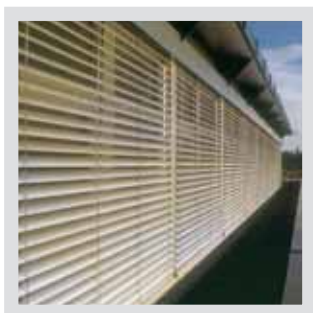




VENTAL 80 MM FASADEPERSIENNER



Profesjonell solskjerming



Vental
HunterDouglas Project



VENTAL 80 MM FASADEPERSIENNER

Det meste av solskjermingen på Aker Brygge er VENTAL 80 mm. Våre produkter egner seg på vindutsatte områder.



Skandinaviske arkitekter har i en årrekke brukt Vental utvendige persiener i sine spesifikasjoner fordi erfaringen har vist at de er den mest effektive og fleksible formen for solavskjerming.

Utvendig monterte persiener gir minimal varmeoverføring til rommet, og dette gir laveste avskjermingskoeffisient av alle former for solskjerming. Persiennene kontrollerer også lysfordelingen og eliminerer blanding uten å hindre ventilasjonen.

For brukeren betyr utvendige persiener total fleksibilitet. Persiennene kan heves om vinteren og i overskyet vær, og vinkelen på lamellene kan reguleres slik at naturlig dagslys slipper inn etter behov. Alt dette kan fjernstyres innenfra, enten manuelt eller med elektromotor.

Vental utvendige persiener har 80 mm brede lameller med falset kant på begge sider for maksimal stivhet. Montert foran store vinduer setter de et sterkt visuelt preg på fasaden.

Persiennene er utstyrt med mange spesialanordninger for å motstå vindkast, siden det også på godværsdager kan forekomme moderat eller sterk vind.

Konstruksjonen omfatter flere sikkerhetsmekanismer for å hindre skade under manøvrering. Derfor er dette Vental-produktet skreddersydd for elektriske systemer styrt av solceller, tidsur og vindmålere.

Persiennene kan også tilsluttes datastyrte kontrollsystemer for større bygninger.

ENERGISTYRING SOLSKJERMING

Utvendige persiener er den mest effektive formen for solavskjerming. Persiener med lameller i 45° vinkel foran klart isolerglass slipper bare inn 10% av solstrålingen, noe som betyr at behovet for dyre luftkondisjoneringsanlegg reduseres eller elimineres helt.

INNSLIPP AV DAGSLYS

Skjerming mot solvarme betyr nødvendigvis mindre sollys. Dagslys er gratis energi. Vental utvendige persiener er justerbare slik at innslippet av dagslys kan justeres etter forholdene.

SPREDNING AV DAGSLYS

Ved å justere vinkelen på Vental utvendige persiener kan dagslyset fordeles betraktelig bedre, med mindre lysintensitet nær vinduet og økende lysstyrke i de mørkere delene av rommet. Dette sparer øynene for blanding og stadige omstillinger.

FAKTA OM FASADEPERSIENNER

TOPPKASSE

Valset, brennlakkert aluminium i U-profil, 57 x 51 mm. Fås også som ekstrudert, eloksert aluminiumsprofil, med deksel og endelokk. Overlisten kan monteres med åpningen oppover eller nedover.

MEKANISME

Fremstilt av slitesterk, vedlikeholdsfri Delrin-plast. Mekanisme for fast vinkel på lamellene selv ved høye vindlaster. Skråstillingsfjær av rustfritt stål, innkapslet, for jevn, lydløs funksjon uten vibrasjoner. Lamellvinkelen kan justeres 90°. Lamellene er lukket når persiennen går ned, åpne når den går opp. Aksling for opptrekk og vridning av lamellene er i galvanisert 12 mm firkantprofil.

OPPTREKKSSNOR

Av slitesterk, UV- og værbestandig, forhåndskrumpet polyester, 6 x 0,33 mm.

LAMELLER

80 mm brede av 0,45 mm tykk aluminium i spesiell korrosjonsbestandig legering. Begge kanter er falset. Forbehandlet med Hunter Douglas' unike 'Anorcoat'-system. Deretter brennlakkert for å oppnå best mulig værbestandighet. Endene på lamellene er utstyrt med styretapper som løper i styreskinnene.

LAMELLOPPHENG

Laget av UV- og værbestandig vevd polyester. Lamellene tres inn mellom tverrtrådene i stigebåndet. Festet med klips i snorhullene i lamellene.

UNDERLIST

Ekstrudert, eloksert aluminiumsprofil, med endestykker i plast. Justerbare styretapper sikrer horisontal stilling.

STYRESKINNER

Ekstrudert, eloksert aluminiumsprofil med støydempende plastinnlegg. Leveres i tre utførelser for montering i nisje eller på overflaten.



MANØVRERING



Snekke

Sveivstang via universalledd og aksling koblet til selvbremsende snekke, justerbar 360°



Elektromotor innebygd i toppkassen



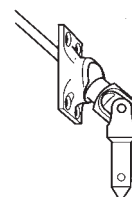
Elektromotor innebygd i toppkassen

Vekselstrømsmotor (220/240 V – 50 Hz), innebygd i toppkassen. Motoren har termosikringer (IP 54) og er sprutsikkert montert. Flere motorer med løftekapasitet inntil 16 m².

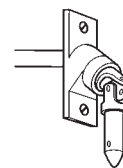
Persiennene kan manøvreres individuelt eller gruppevis. Slike grupper kan kobles sammen til å omfatte hele fasader eller fasadedeler, for eksempel etasjer.

Som styresystem kan det benyttes sol- og vindmåler, tidsur e.l. for helautomatisk, datastyrt funksjon.

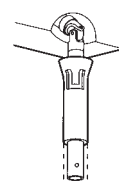
45° vegg-
gjennomføring



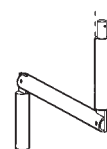
90° vegg-
gjennomføring



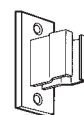
Kobling for
avtagbar sveiv



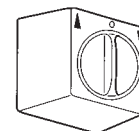
Ledd, plaskledt
sveiv



Holder for
sveivstang



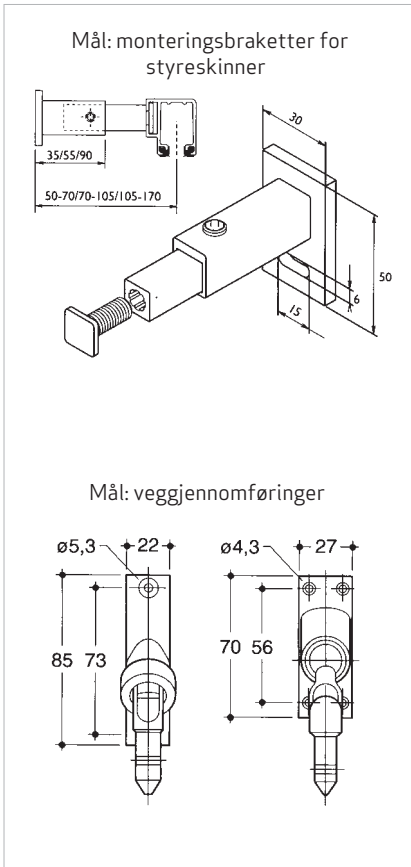
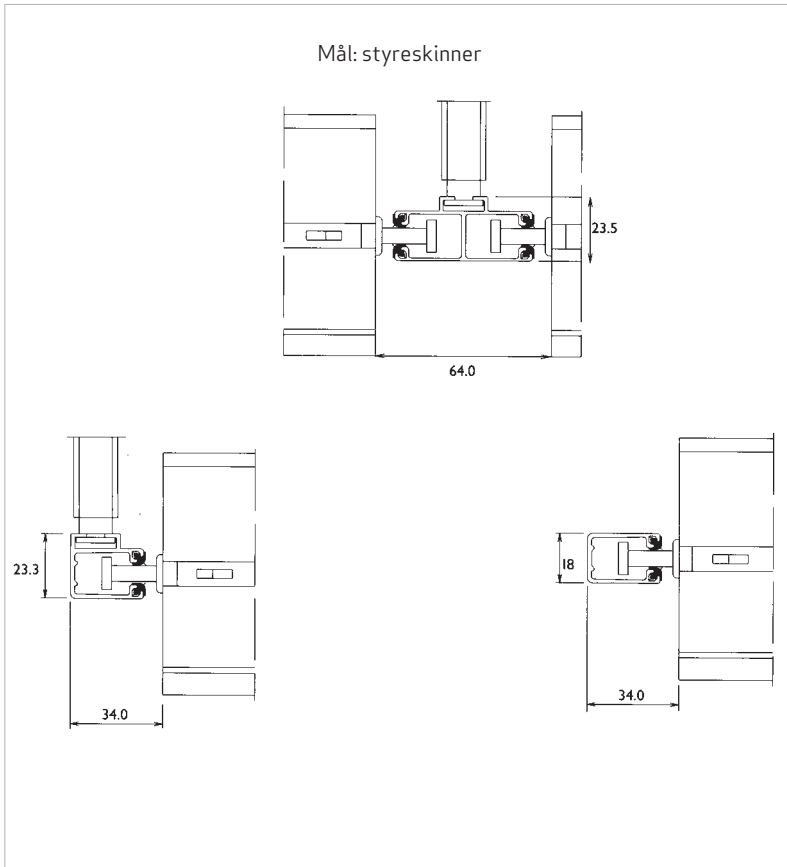
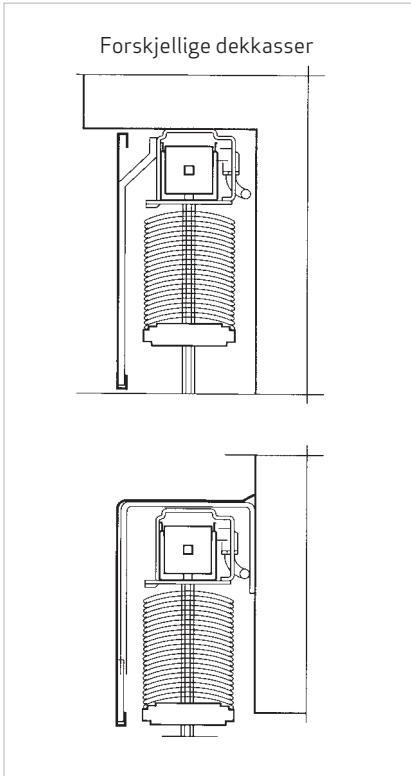
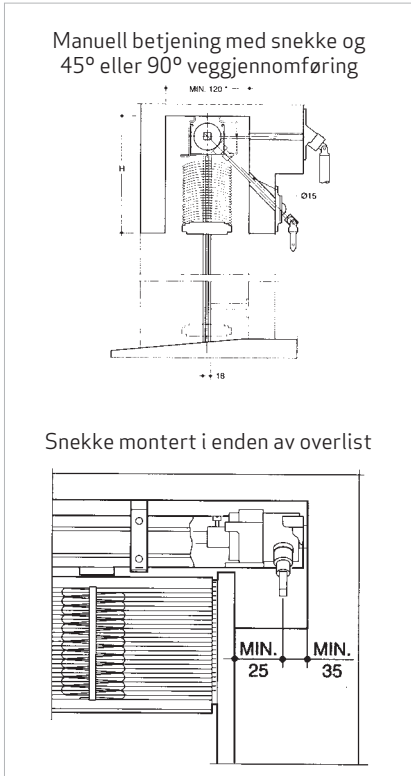
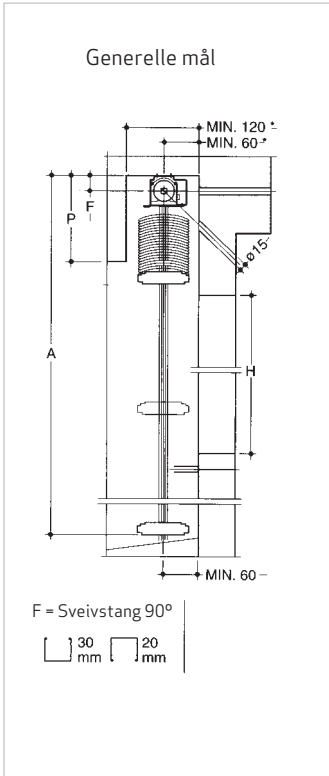
Bryter for
elektrisk betjening



DIMENSJONER

| | | | | | |
|---|-------|--|-----|--|----|
| Dimensjonene gjelder for alle persiennetyper | | Største avstand mellom persienne og vindu (mm) | 150 | Største overflate, elektrisk drift (kvm) | 12 |
| Maks. høyde (mm) | 3500 | Maks. areal, med (kvm) sveivbetjening | 8 | Maks. areal, koblede persiener | 20 |
| Maks. bredde (mm) | 4000 | | | | |
| Maks. bredde, koblet (mm) | 10500 | | | | |
| Maks. avstand mellom optrekksnorer (mm) | 800 | | | | |

MONTERING



REFERANSER/LØSNINGER



Fritthengende løsning hvor dekkassen kun dekker toppkassen.
Solskjermen er montert 30 cm ut fra vegg.
Løsningen må motoriseres.



Fritthengende løsning hvor dekkassen også dekker lamellpakken.
Løsningen er montert med gjennomgående styreskinner.



Persienne montert på buet fasade med fast monterte pyntestenger på utsiden.



Persienne montert med motor og automatikk for lik opptreden på fasaden

PAKKHØYDER



PAKKHØYDER

| Pakkhøyder for 50 / 60 / 80 / 88 mm | | | | | | | | |
|-------------------------------------|---------------------------|-------|-------|-------|-------|-------|-------|-------|
| Persiennehøyde | Lamellbredde | | | | | | | |
| | 50 mm | | 60 mm | | 80 mm | | 88 mm | |
| | Snor Runddrag Sveiv | Motor | Sveiv | Motor | Sveiv | Motor | Sveiv | Motor |
| 100 cm | 11,7 | 12,7 | 16,5 | 18,3 | 15,2 | 16,2 | 16,0 | 17,0 |
| 110 cm | 12,0 | 13,0 | 17,2 | 19,2 | 15,8 | 16,8 | 16,4 | 17,4 |
| 120 cm | 12,2 | 13,2 | 18,0 | 20,0 | 16,4 | 17,4 | 16,8 | 17,8 |
| 130 cm | 12,5 | 13,5 | 18,8 | 20,8 | 17,0 | 18,0 | 17,2 | 18,2 |
| 140 cm | 12,7 | 13,7 | 19,5 | 21,5 | 17,6 | 18,6 | 17,6 | 18,6 |
| 150 cm | 13,0 | 14,0 | 20,2 | 22,2 | 18,2 | 19,2 | 18,0 | 19,0 |
| 160 cm | 13,2 | 14,2 | 21,0 | 23,0 | 18,8 | 19,8 | 18,6 | 19,6 |
| 170 cm | 13,5 | 14,5 | 21,8 | 23,7 | 19,4 | 20,4 | 19,2 | 20,2 |
| 180 cm | 13,7 | 14,7 | 22,5 | 24,5 | 20,0 | 21,0 | 19,8 | 20,8 |
| 190 cm | 14,0 | 15,0 | 23,3 | 25,3 | 20,6 | 21,6 | 20,4 | 21,4 |
| 200 cm | 14,2 | 15,2 | 24,0 | 26,0 | 21,2 | 22,2 | 21,0 | 22,0 |
| 210 cm | 14,5 | 15,5 | 24,8 | 26,8 | 21,8 | 22,8 | 21,6 | 22,6 |
| 220 cm | 14,7 | 15,7 | 25,5 | 27,6 | 22,4 | 23,4 | 22,2 | 23,2 |
| 230 cm | 15,0 | 16,0 | 26,2 | 28,3 | 23,0 | 24,0 | 22,8 | 23,8 |
| 240 cm | 15,2 | 16,2 | 27,0 | 29,0 | 23,6 | 24,6 | 23,4 | 24,4 |
| 250 cm | 15,5 | 16,5 | 27,8 | 29,7 | 24,2 | 25,2 | 24,0 | 25,0 |
| 260 cm | 15,7 | 16,7 | 28,5 | 30,5 | 24,8 | 25,8 | 24,6 | 25,6 |
| 270 cm | 16,0 | 17,0 | 29,2 | 31,3 | 25,4 | 26,4 | 25,2 | 26,2 |
| 280 cm | 16,2 | 17,2 | 30,0 | 32,5 | 26,0 | 27,0 | 25,8 | 26,8 |
| 290 cm | 16,5 | 17,5 | 30,8 | 33,3 | 26,6 | 27,6 | 26,4 | 27,4 |
| 300 cm | 16,7 | 17,7 | 31,5 | 34,0 | 27,2 | 28,2 | 27,0 | 28,0 |

SPESIFIKASJONER

VENTAL 80 MM FASADEPERSIENNER

Vental utvendige persienner med 80 mm lameller med manuell eller elektrisk betjening. Skal være produsert i henhold til **Vental** Hunter Douglas Project spesifikasjoner for materialer, konstruksjon, funksjon og installasjon.

TOPPKASSE

U-formet 57 x 51 mm valset kanal, av brennlakkert aluminium, som omslutter de mekaniske delene og holder persiennen i stilling uten vridning eller nedsynkning. Eventuelt U-formet ekstrudert, eloksert aluminiumsprofil, med deksel og endelokk, som omslutter de mekaniske delene. Åpningen i overskinen kan vende oppover eller nedover.

MEKANISME

Av Delrin, kombinert system for vending og heving/senking som inneholder en positiv rustfri stål-fjær innelukket i en støttering. Fullt innelukket mekanisme montert på drivaksling av galvanisert stål, 12 mm firkantprofil.

BETJENING

Betjening ved hjelp av sveivstang og selvbremsende snekkedrev innelukket i toppskinnen. Drevet skal være justerbart 360° avhengig av vinkel på forbindelsesstang til rommet. Alternativt benyttes elektrisk motor (220/240 V), montert i toppskinnen, utstyrt med termosikringer (IP54) og bryter.

Automatisk styring ved hjelp av solsensor, vindmåler eller tidsur som nærmere angitt.

OPPTREKKSSNOR

Holdbar, UV-, vær- og krympebestandig polyester, 6 x 0,33 mm. Snorene skal forbinde mekanismen i overskinen med underskinen og gå gjennom hull i lamellene. De skal være festet til underskinen med plastkomponenter.

LAMELLER

Skal være av spesiell aluminiumslegering, profil 0,44 mm tykk, 80 mm bred. Falsset kant på begge sider, brennlakkert etter Hunter Douglas' spesielle spesifikasjon for utendørs lakk. Skal ha styretapper i endene.

LAMELOPPHENG

Skal være av slitesterke tverrbånd av UV- og væreb Bestandig, vevd polyester. Tverrbåndene skal være forbundet med lamellene med klips.

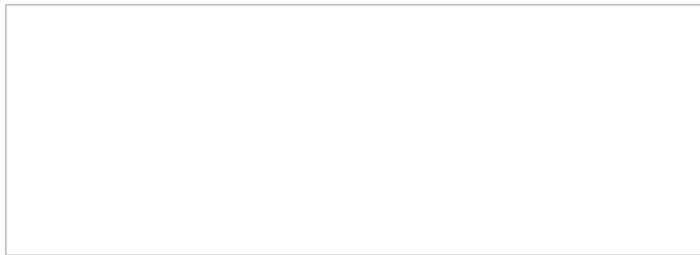
UNDERLIST

Ekstrudert, gjennomsiktig anodisert aluminiumsprofil, liknende profil som lamellen, med endelokk i plast og justerbare styrepinner. Spesielle lakkfarger kan spesifiseres.

STYRESKINNER

Ekstrudert, eloksert aluminiumsprofil. Kan lakeres i RAL eller NCS.

*Registrert varemerke – et HunterDouglas®-produkt. Patentert og patentomsøkt. Tekniske data kan bli endret uten varsel. ML731PW0/UK
Ingen rettigheter kan gjøres gjeldende under henvisning til brosjyret tekst, illustrasjonstekst eller prøver.
Materialer, detaljer, sammensetninger, utførelser, versjoner, farger osv. kan bli endret uten varsel.



Karihaugveien 89, 1086 Oslo
tlf 23 28 86 00, faks 23 28 86 01
e-post: post@vental.no

Vi tar forbehold om eventuelle trykkfeil

Profesjonell solskjerming