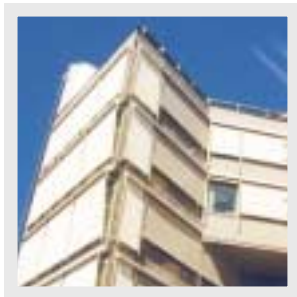




S C R E E N

helioscreen



Profesjonell solskjerming



UTVENDIG SCREEN



UTVENDIG SCREEN

Moderne arkitektur og utvendige screen går fint i sammen. Ett stort utvalg av duker og farger i sammen med utformingen, gjør utvendige screen til en effektiv og elegant solskjermingsprodukt.

NY VENTAL UTVENDIG SCREEN

Arkitekter har brukt Vental utvendige screen i mange år, og har erfart at det er den beste og den mest fleksible løsningen for solskjerming. Designerne og ingeniørene i Vental, har nå utviklet med suksess, en ny type screen spesielt designet for lang holdbarhet så vel som monteringsvennlig. Systemet er designet for montering i de størst mulige størrelsene med løsninger for både innvendig og utvendig nisje montering på

aluminiums sidestyrrings profiler. Den nyeste hurtigkoblingen og demonterings teknikken gir en flott fleksibilitet i situasjoner hvor det skal installeres mer enn ett produkt med samme systemet på toppkassen. Sidestyrringsskinnene som blir brukt er den samme som blir brukt på Vental utvendige persiennner, og kan kombineres på samme fasade.

KVALITETSSIKRING

Vental vever sine egne glassfiber duker, og med tretti års erfaring i veving, sammen med en unik forskning på utviklingen av design og produkt sortiment, gir dette ett resultat i en situasjon med total kvalitetskontroll for arkitektene, grossistene og sluttbruker.

VENTAL UTVENDIGE SCREEN KOLLEKSJON

- Elegant "softline" design
- Store monterings muligheter
- Kombinasjons muligheter med utvendige persiennner
- Ett bredt utvalg av duker for både innvendig og utvendig produkter, inkludert den nye "Star" duken og Duoscreen.
- Stort utvalg av farger
- Installasjonsvennlig grunnet hurtigkobling og demonteringsteknikken
- Integrert motorisering i toppkassen (kun i 105 x 115 kasse)
- Enkelt å utføre service

VENTAL DUKER

Screen duk i glassfiber er en miljøvennlig løsning for solskjerming. Glassfiber er ett naturmineral med en unik kjemisk innhold, som gjør den meget holdbar.

Vevingen og produksjonsprosessen gjør ikke noe vesentlig med forbruket av energi, og avkappet er minimalt og fullstendig resirkulerbart.

UTSYNS KOMFORT

Screen duk gir en god lyskvalitet i ett bygg. De åpne strukturene i duken gir ikke bare beskyttelse til interiøret i bygget, men er også filter for dagslyset på vinduene.

Anhengig av fasaden og størrelsen på vinduene, så vel som riktig valg av duk, gir ikke bare muligheten til å unngå blanding på dataskjermen, men gi riktig lys på arbeidsplassen.

TEMPERATUR KOMFORT

Glassfiber duk har en viktig effekt på romtemperaturen. Dukens karakter gir beskyttelse mot lys gjennomskinn, blanding og absorbering med opptil 90 % mot overoppheting.

DUK KVALITET

Vental dukene er tilgjengelig i ett bredt utvalg av farger, i to forskjellige strukturer, Sergé og Basket, i tillegg til en sol beskyttet akryl duk.

UTSIKT FRA INNSIDEN



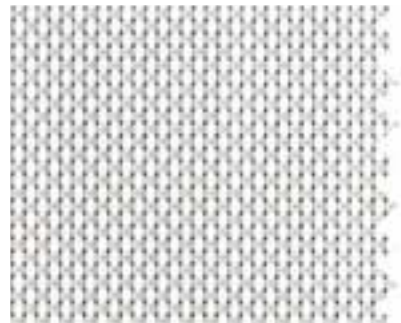
DUKKVALITETER



Sergé 2165



Natté 2165



Natté 2115

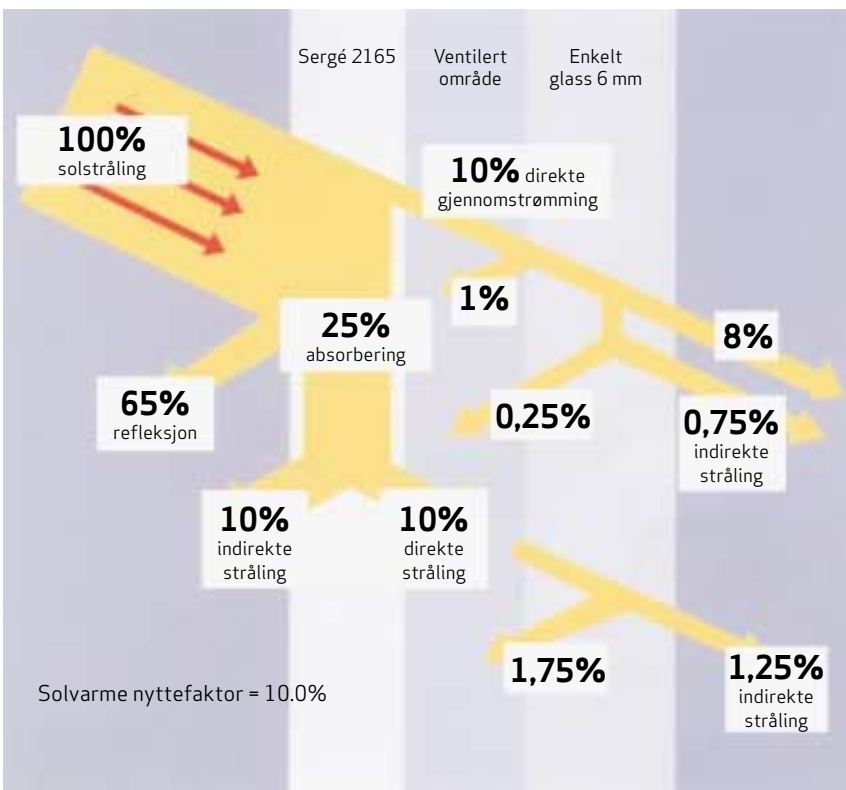


Star



Acrylic

EKSEMPEL MED SERGÉ 2165 UTVENDIG DUK



VENTAL® SCREEN

DET ELEGANTE "SOFTLINE" DESIGNET, MED MANGE MONTERINGSMULIGHETER



Toppkasse 115



Toppkasse 105 - dukstilling R



Toppkasse 80



Toppkasse 65



Bunnlisten skjules i toppkassen



Bunnlist med teleskopisk styringsstang

TEKNISK FORKLARING AV SAMMENKOBLING OG DEMONTERING

Grunnet den enkle metoden for sammenkobling og demontering, tilbyr dette systemet en enkel installasjon og service i etterkant.

- Sammenkoblede produkter kan installeres hver for seg og sammenkobles etter at monteringen er gjort, ved å sette festet i riktig posisjon. Ett feste i rustfritt stål sikrer at festet blir holdt på plass og gjør at demonteringen av en eller flere produkter kan utføres når dette måtte ønskes.
- På ett enkelt produkt, blir bærestykket sikret med samme feste. Ved å fjerne dette festet, kan bærestykket plasseres dyttes bakover slik at dukrullen kan fjernes for å skifte duk eller ved motor feil.



VERTIKAL SCREEN SYSTEM

Dette systemet leveres i tre typer system med en liten kurvet design, for ett moderne men distingvert utseende. Installeringen på toppen av sidestyrringen gjør at man ikke trenger å montere toppkassen direkte i nisjen eller på vegg. Duken kan leveres med fremover rullet duk eller bakover rullet duk, (toppkasse 80, 105 og 115) alt ettersom vidustypen.

TOPPKASSE

- Toppkassen som er laget av aluminium, har alt komplett av mekanisme og duk i kassen. Dette for maksimalt beskyttelse mot vær påvirkning.
- Toppkassen er tilgjengelig i fem størrelser; 115 x 105mm, 105 x 115mm, rund toppkasse Ø105mm, 80 x 86mm og 65 x 72mm. Kassene har ett service lokk for lettere tilgang til systemet.

ENDELOKK

Endelokkene er laget
.....?????????.....

DUKRULL

Dukrullen er laget av galvanisert stål 63 x 1mm, (105 og 115 kasse) eller spesial laget aluminiums profiler 47mm (80 kasse) eller 35mm (65 kasse), med optimal støtte for duken i kombinasjon med en smal "roll up" diameter.

BUNNSKINNE

Bunnskinne er laget i aluminium eloksert og inneholder lodd for å oppnå maksimal strekk i duken. Skinnen er laget med den hensikt at den skal kunne bli dekket av kassen, når duken er rullet helt opp. Det elegante designet gir den samme utseende i alle posisjoner.

BETJENING

- Med snekke og sveiv til alle typer
- Med motor, 220 V – 50Hz, innsatt i dukrullen. (unntatt 65 kasse) Toppkasse 105 og 115 tillater elektrisk plugg innfestet på innsiden av boksen.

SIDESTYRING

- Leveres i eloksert aluminium innsatt med pvc, for lydreduksjon. Både firkant og runde rør.
- Tilgjengelig i både enkle og doble versjoner for koblede produkter
- Lages i rustfritt stål kabel, ledet fra toppkassen til styreskinne braketter og festet med en bolt i bunnen.

DUK

Høy kvalitetsduk med brettete kanter for maksimum duk styrke i Sergè, Nattè eller Star i henhold til kvalitet/farge valg.

FLATEBEHANDLING

Alle profiler er behandlet med en eloksert eller polyester pulver og dekket med en standard RAL farge. Endelokkene er også i polyester pulver dekket med fargekordinert farge til toppkassen.



MARKISOLETT

Markisolett systemet tilbyr både ett strålende solskjermingsprodukt, så vel som uforstyrret utsyn. Her kan det anvendes både Screen duk og en dekorativ akryl duk.

TOPPKASSE

Toppkassen lages med en kurvet design, og i aluminiums utførelse, i 115 x 105mm, og inneholder komplett system med senterrull, som blir helt dekket av toppkassen. Alternativt kan 105 anvendes.

ENDEDEKSEL

Dekslene tillater tilgang til hele systemet ved service over sidestyringen.

DUKRULL

Dukrullen er laget av aluminium, 30mm i diameter, plassert mellom sideskinnene med endetapper, dette gjør at den kan beveges fritt i forhold til duken.

FRONTSKINNE

Laget av aluminium og er spesielt designet for å ha maksimalt stødighet og optimalt frihet når man senker duken.

SIDESKINNER

Laget i rustfritt stål. Støtter senterrullen og utfallsarmene.

UTFALLSARMER

Leveres i rørformet aluminium,

600mm lang. Dette for å få det ønskede utfallet, men også å for å gi vind motstand. Armene festes i sideskinnene og frontskinnen, med høy kvalitets plastikk komponenter.

LUFTMOTSTAND

Kabler i tungt rustfritt stål, ilagt i leddet på armprofilen, kombinert med en gass sylinder i armprofilen. Dette gjør at spennet i duken resulterer i en maksimal vindmotstand og minimalt med bevegelse i duken.

SIDESTYRING

Er laget i aluminium og er innsatt med pvc, for å få minst mulig støy, og kan leveres både i firkant- og runde rør.

BETJENING

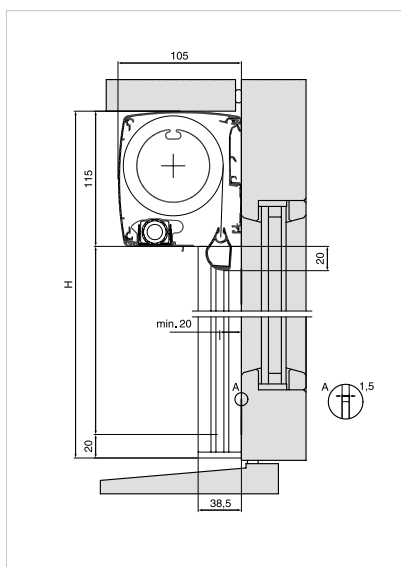
- Med snekke og sveiv
- Med rørmotor innsatt i dukrullen. 220V – 50Hz. Støpselet kan festes på innsiden av toppkassen.

DUK

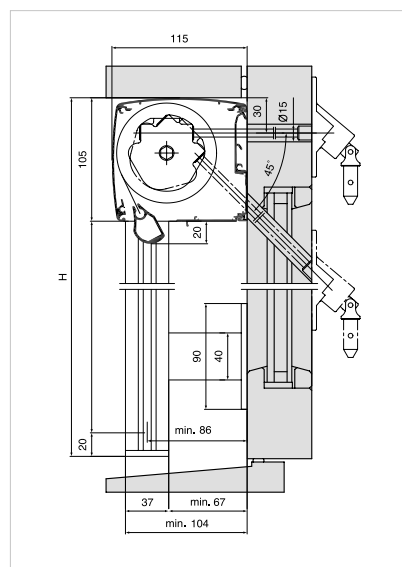
Høy kvalitets duk i farge Sergè og Nattè, alternativt kan man bruke en dekorativ akryl duk.

FLATEBEHANDLING

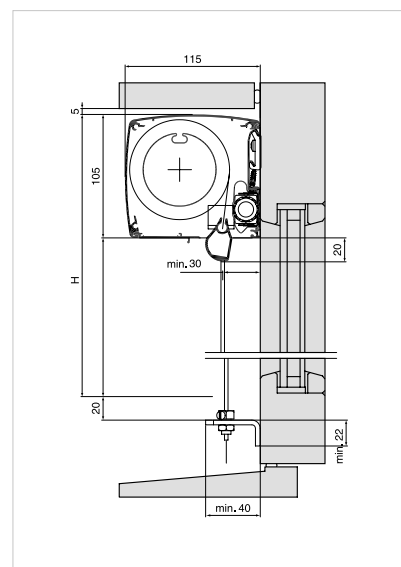
Alle profiler er behandlet med en eloksert eller polyester pulver og dekket med en standard RAL farge. Endeløkkene er også i polyester pulver dekket med fargekordinert farge til toppkassen.



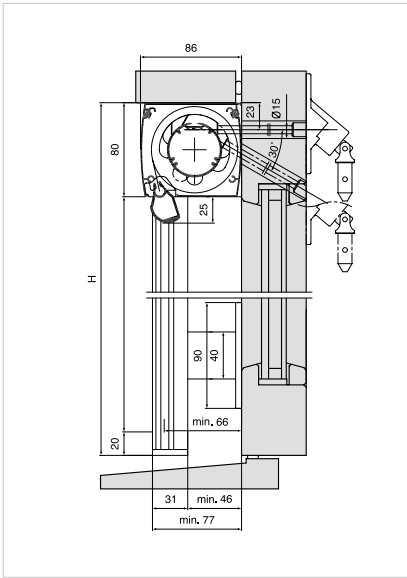
Toppkasse 115 - elektrisk motor



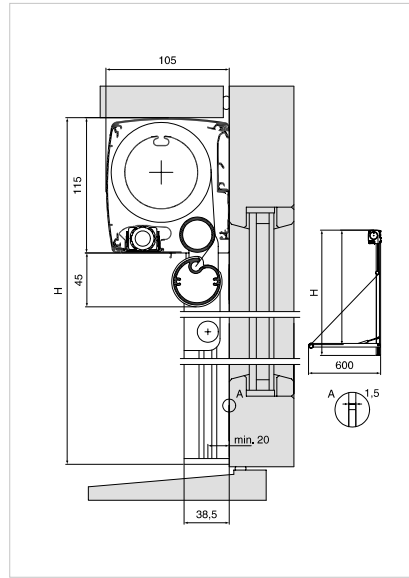
Toppkasse 105 - med aksel - dukstilling R



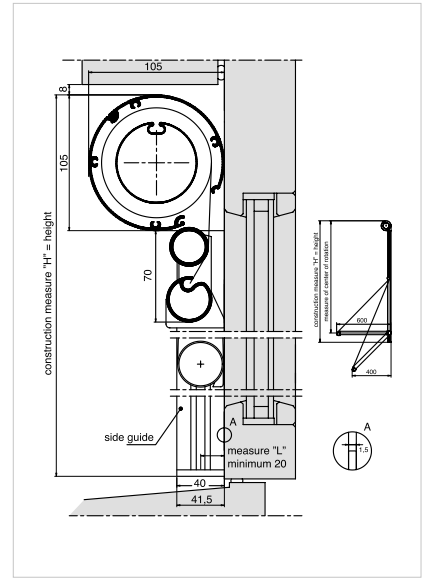
Toppkasse 105 - sideskinnekabel



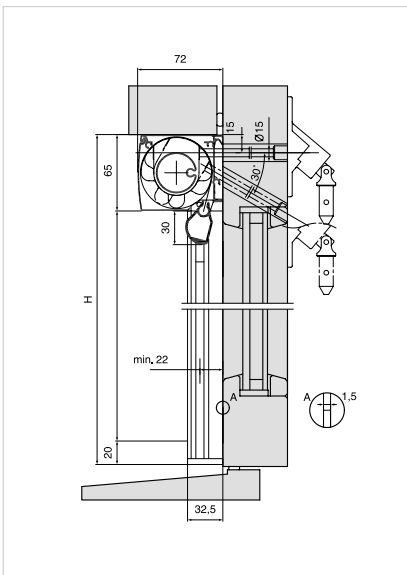
Toppkasse 80 - elektrisk motor



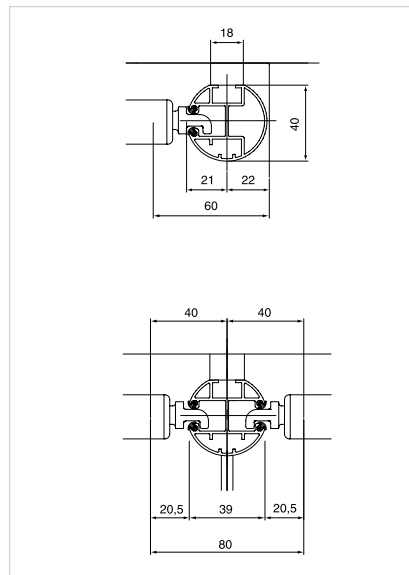
Toppkasse 80 - akselstyrt dukposisjon R



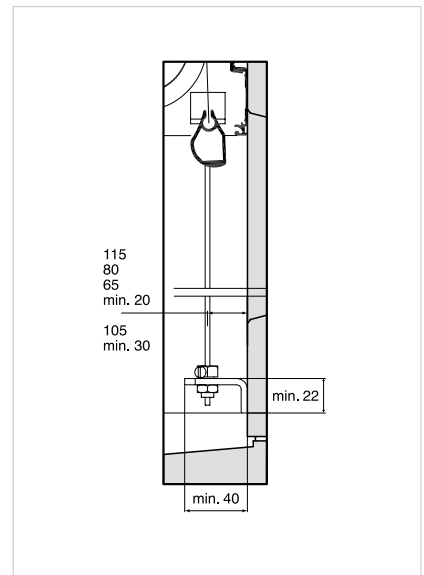
Toppkasse 65 - akselstyring



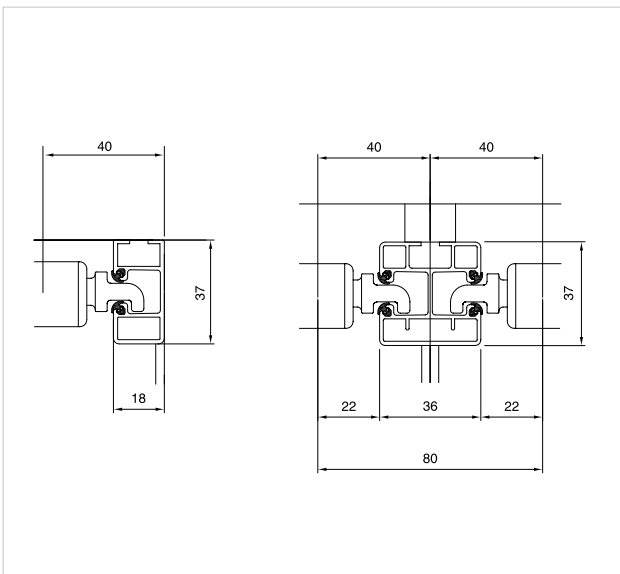
Markisolett



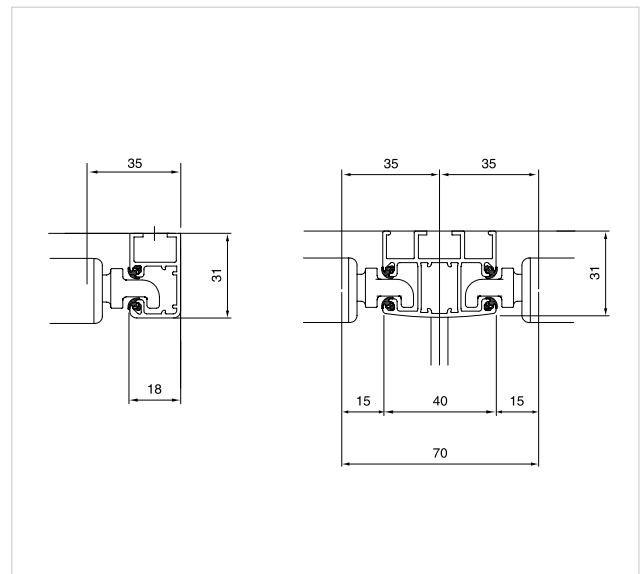
Runde sidestyringsprofiler



Detaljer - kabelstyring



Sidestyringsprofiler - toppkasse 105 og 115



Sidestyringsprofiler - toppkasse 80 og 65

KONSTRUKSJONSOVERSIKT
Screens

| Ordre kode | Type | Duk stilling | Styring | Toppkasse str. H x Br (mm.) | Duk kvalitet | DIMENSJONER | | | | | | TILLEGG : Runde sideførings-profiler | | | | |
|------------|------------|--------------|---------|-----------------------------|--------------|-------------------|--------------------|-------------------|--------------------------------|--------------------------|--|---|---------|------|----------|-----|
| | | | | | | Min. bredde (mm.) | Maks. bredde (mm.) | Maks. høyde (mm.) | Maks. flate (m. ²) | Maks. no. antall screens | Maks. flate/med antall screens (m ² /mm.) | | | | | |
| 5001 | SMA 65 K | L | wire | 65 x 72 | Screen | 600 | 2100 | 2200 | 3 | 2 | 6/4200 | | | | | |
| 5005 | SMS 65 K | | | | | | | | | | | | | | | |
| 5002 | SMA 80 K | L | wire | 80 x 86 | Screen | 600 | 2500 (b) | 2700 | 5 | 2 | 5/4500 | | | | | |
| 5006 | SMS 80 K | L/R | | | Acrylic | | 2500 | 2700 (c) | | | | | | | | |
| 5010 | SMA 80 EL | L | Motor | 80 x 86 | Screen | 700 | 2500 (b) | 2700 | 5 | 3 | 10/6000 (a) | | | | | |
| 5013 | SMS 80 EL | L/R | | | Acrylic | | 2500 | 2700 (c) | | | | | | | | |
| 5003 | SMA 105 K | L | wire | 105 x 115 | Screen | 600 | 2800 (b) | 3200 | 8 | 2 | 6/4000 | x | | | | |
| 5007 | SMS 105 K | L/R | | | Acrylic | | 2800 | 2700 (d) | | | | | 7.5 | | | |
| 5011 | SMA 105 EL | L | Motor | 105 x 115 | Screen | 700 | 2800 (b) | 3200 | 8 | 3 | 20/6500 | x | | | | |
| 5016 | SMA-REL | L | | Ø105 | | | | | | | | | | | | |
| 5014 | SMS 105 EL | L/R | | 105 x 115 | | | | | | | | | Acrylic | 2800 | 2700 (d) | 7.5 |
| 5017 | SMS-REL | L | | Ø105 | | | | | | | | | | | | |
| 5004 | SMA 115 K | L | wire | 115 x 105 | Screen | 600 | 2800 (b) | 3200 | 8 | 2 | 6/4000 | x | | | | |
| 5008 | SMS 115 K | | | | Acrylic | | 2800 | 2700 (d) | | | | | 7.5 | | | |
| 5012 | SMA 115 EL | L | Motor | 115 x 105 | Screen | 700 | 2800 (b) | 3200 | 8 | 3 | 20/6500 | x | | | | |
| 5015 | SMS 115 EL | | | | Acrylic | | 2800 | 2700 (d) | | | | | 7.5 | | | |

Markisolett

| | | | | | | | | | | | | |
|------|----------|---|-------|-----------|---------|-----|----------|----------|-----|-----|---------|---|
| 5020 | M 115 K | L | Crank | 115 x 105 | Screen | 600 | 2500 (b) | 3000 | 7 | -/- | -/- | x |
| | | | | | Acrylic | | 2500 | 2700 (d) | | | | |
| 5021 | M 115 EL | L | Motor | 115 x 105 | Screen | 700 | 2500 (b) | 3000 | 7.5 | 2 | 15/5000 | x |
| | | | | | Acrylic | | 2500 | 2700 (d) | | | | |
| 5022 | M-REL | L | Motor | Ø105 | Screen | 700 | 2500 (b) | 3000 | 7.5 | 2 | 15/5000 | x |
| | | | | | Acrylic | | 2500 | 2700 (d) | | | | |

FORKLARING AV KODENE I TABELLEN:

| | |
|---------------------------------------|--------------------------------|
| SMA = Vertikal ruller - kabelstyring | M = Markisolett |
| SMS = Vertikal ruller - skinnestyring | L = Dukrull mot vindu |
| K = Aksetstyring | R = Dukrull fra vindu |
| EL = Mototstyring | X = Tillegg: runde sideskinner |

MERK:

- (a) Med fortsettende toppkasse (kun toppkasse 65 og 80 mm)
- (b) Screenduk: ved mer enn både 2500 mm bredde og 2500 mm høyde er en sveist søm nødvendig
- (c) Akrylduk med striper, toppkasse 80 mm: maks. høyde = 1600 mm
- (d) Akrylduk med striper, toppkase 105 og 115 mm: maks. høyde = 2000 mm



Karihaugveien 89, 1086 Oslo
 tlf 815 00 570, faks 23 28 86 01
 e-post: post@vental.no